

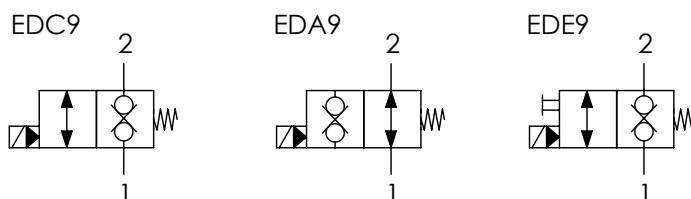


Codice ordinazione Ordering code

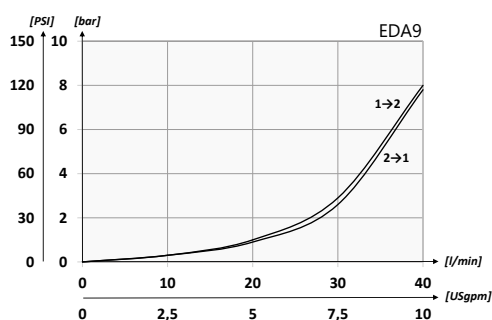
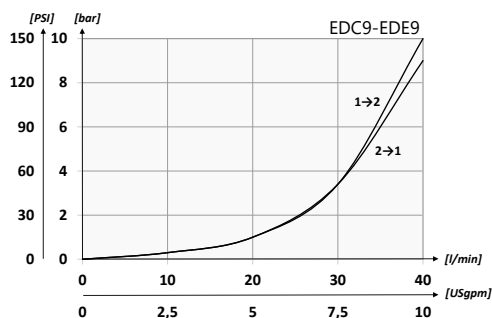
01	02	03
ED		

01	Valvole a comando elettrico SAE8 doppia tenuta 2 vie/2 posizioni pilotata (2 ways/2 positions SAE8 double lock electric valves - pilot operated)	ED	
02	Schema (Circuit)	C9	
	Normalmente chiusa (Normally closed)	C9	
	Normalmente chiusa + emerg. (Normally closed + emerg.)	E9	
03	Bobina (Coil) 22 W	Normalmente aperta (Normally open)	A9
		Senza bobina (Without coil)	/
		12 V (DC)	012DC
		24 V (DC)	024DC
		220 V (RAC)	220RAC

Schema idraulico - Hydraulic circuit

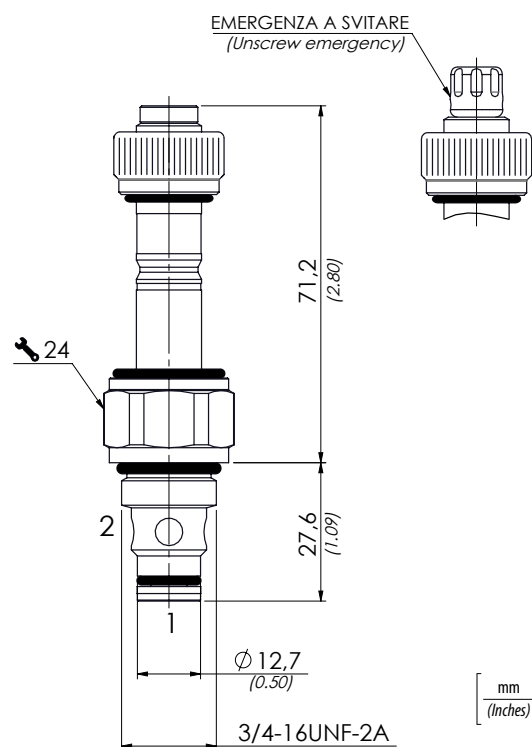


Performances



Le prove sono state eseguite con solenoidi a temperatura di regime, sottoalimentati del 10% rispetto al valore nominale.

Tests carried out with solenoids at their working temperature, with a supply voltage 10% below the nominal value.



Bobina 22 W e connettore vedi pg. 104/105
22 W Coil and connector see pg. 104/105

Dati tecnici - Technical data

Olio idraulico/Mineral oil	ISO 6743/4 (DIN 51524)
Viscosità olio/Oil viscosity	15-250 mm²/s (15 to 250 cSt)
Classe di contaminazione max con filtro Max contamination index with filter	ISO 4406:1999 Classe 19/17/14
Temperatura dell'olio/Oil temperature	-20°C +80°C -4°F + 176°F
Temperatura ambiente/Ambient temperature	-20°C +50°C -4°F + 122°F
Trafilamento massimo Max leakage	0,5 cm³/min - 10 gocce/min 0,30 in³/min - 10 drops/min
È indispensabile l'utilizzo di un filtro per proteggere la valvola (filtrazione consigliata 15 µm) It is necessary a filter use to protect the valve (advised filtration 15 µm)	

Caratteristiche tecniche - Technical characteristics

Tipo Type	A	Portata max (l/min) Max flow (USgpm)	Pressione max (bar) Max pressure (PSI)	Peso approssimativo (kg) Approx weight (lb)	Coppia di serraggio (Nm) Tightening torque (lbf ft)	Cavità Cavity
ED9	3/4-16UNF-2A	40 (10.8)	350 (5075)	0,16 (0.35)	30 (22)	SAE 8/2